



WBSR - Van bướm tín hiệu là loại van bướm kiểu đĩa đệm có gắn thêm hộp tín hiệu điện. Hộp tín hiệu sẽ cung cấp tín hiệu tới phòng điều khiển để thông báo tình trạng của van đóng hay mở.

The WBSR is a resilient seated butterfly valve. It is equipped with a plastic electric signal box, and transmitted the signal to control room for monitoring the valve the open situation.

Đặc tính - Features:

- Van được thiết kế theo kiểu lệch tâm cho lực vận thấp.
Double eccentric design for low torque and less seat wearing.
- Đĩa van bọc cao su NBR/EPDM
Fully encapsulated disc with NBR/EPDM rubber.
- Cạnh cửa đĩa van bọc cao su nên hoạt động êm, ít tạo bọt và tuổi thọ cao.
Rubber seal disc edge for lighter operation, bubble tight and longer life.
- Thân van được bao phủ bởi sơn Epoxy chống ăn mòn.
Body is encapsulated with fusion bonded epoxy resin for corrosion resistance.
- Đóng mở theo hai chiều nhẹ nhàng.
Bi-directional tight shut off.
- Hai vòng làm kín ở ty trên giúp van luôn luôn kín trong suốt quá trình hoạt động.
Upper shaft have dual o-ring to prevent from leakage during operation.
- Sản xuất theo tiêu chuẩn: ISO 5752 & ISO 5208.
Complies with: ISO 5752 & ISO 5208.



Lĩnh vực ứng dụng - Field Services:

Van được ứng dụng trong các ngành cấp thoát nước, trong chu trình nước của hệ thống HVAC, hệ thống PCCC...

Suitable for water supply. Drainage & water circulation. Heat & cooling system Including, Air-Conditioning. Fire-fighting & Irrigation System.

Thông số kỹ thuật - Technical data:

Kích thước - *Size range:* DN50 - DN300 mm

Áp suất làm việc - *Pressure rating:* 10, 16, 20 kgf/cm²

Nhiệt độ làm việc - *Working Temp:* -10⁰ ~ 80⁰C

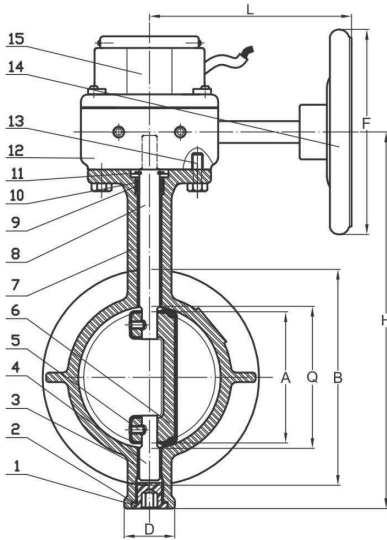
Môi trường làm việc - *Flow Media:* Nước, nước thải

Kết nối - *End connection:* PN10 / PN16 / JIS 10K / ANSI 150-LB

WBSR - VAN BƯỚM TÍN HIỆU

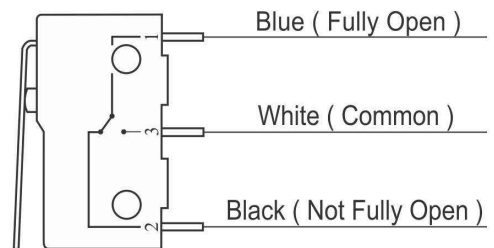
WBSR - FIRE SIGNAL BUTTERFLY VALVE

Parts List & Material



No.	Part Name	Material	Standard
1	Screw	POM	Commercial
2	O-ring	Rubber	NBR
3	Bearing	Plastic	Commercial
4	Lower Stem	Stainless Steel	AISI 410
5	Screw	Stainless Steel	AISI 304
6	Disc	DI + Rubber	ASTM/A536+NBR/EPDM
7	Body	Ductile Iron	ASTM A536
8	Upper Stem	Stainless Steel	AISI 410
9	O-ring Retainer	PTFE	Commercial
10	Washer	Stainless Steel	AISI 304
11	Retaining Ring	Stainless Steel	AISI 304
12	Worm Gear Box	Ductile Iron	ASTM A536
13	Bolt	Stainless Steel	AISI 304
14	Hand Wheel	Plastic/DI	Commercial/ASTM A536
15	Signal Box	Plastic	Commercial

DN	Model	A	B	H	D	F	L	Q
50	WBSR-0050	51.24	104	226	43	140	135	60
65	WBSR-0065	51.24	117	226	46	140	135	60
80	WBSR-0080	73	138	256	46	140	135	82
100	WBSR-0100	92	158	276	52	140	135	102
125	WBSR-0125	115	189	322	56	140	135	127
150	WBSR-0150	140	214	346	56	140	135	152
200	WBSR-0200	190	270	429	60	200	182	202
250	WBSR-0250	240	324	488	68	200	182	250
300	WBSR-0300	289	376	554	78	250	182	302



Ordering

WB S R - 0100 - 10 - D2R

Loại - Model:

WB: Van Bướm
Water Butterfly

Hoạt động - Operation:

S: Tín Hiệu - Signal

Type:

R: R Series

R: Màu đỏ - Red

Mặt bích và áp lực:
Flange & Pressure

10: PN10

16: PN16

20: PN20

Normal Diameter:

0100 : 100 mm

0250 : 250 mm